

安全にご使用いただくために

このたびは、クランプメータDCM400ADをお買い上げいただきありがとうございます。本器は低電圧回路用のデジタルクランプメータです。はじめに、この取扱説明書をよくお読みいただき、正しく安全にご使用くださいますようお願い申し上げます。なお、この説明書は、製品と一緒に保存してください。本書で指定していない方法で使用する、本製品の保護機能が損なわれることがあります。

本器を安全にご使用いただくため、取扱説明書に記載されている注意、警告の内容は必ず厳守してください。

警告 取扱を誤った場合に、取扱者の生命や身体に危険がおおふ恐れがあります。その危険を避けるための注意事項です。

注意 取扱を誤った場合に、取扱者が傷害を負う恐れのある場合や機器を損傷する恐れがある場合の注意事項です。

本器および取扱説明書には、安全に使用していただくために次に示すシンボルマークを使用しています。

注意 取扱に注意を示しています。人体及び機器を保護するため、取扱説明書を参照する必要があります。

注意

- 大容量のトランスや大電流回路の近くなど、強い磁界や電界のある場所では正常な測定ができない場合があります。
- 電圧と電流を同時に入力すると誤動作をして正しい測定ができません。
- クランプ式CT先端に強い力や衝撃を加えないこと。
- 本器を高温の場所（直射日光下、炎天下の自動車内、半田ごとの近くなど）、湿度や水気のある場所に放置しないこと。
- 本体の汚れ落しに揮発性溶剤（シンナー、アルコールなど）を使用しないこと。柔らかくきれいな乾いた布や水気をきつ絞った布を使用すること。
- 測定、運搬、保管、いづれの場合も強い振動や落下など強い衝撃を与えないこと。
- 長時間使用しないときは内蔵の電池を取り外して保管すること。
- 年1回以上の外観や測定仕様に係る点検を行うこと。

仕様

電流測定方式	CTクランプ方式
CT口径	25mm
表示器 (LCD)	4000カウント、単位、記号
アナログディスプレイ	42セグメントアナログバー
動作方式	2重積分法
サンプルレート	2回/秒、アナログバーグラフ20回/秒
オーバー表示	OL表示
データホールド	表示
電池消費表示	表示
入力極性表示	-表示
オートパワーオフ	なにも操作しない状態から30分後
適合規格	IEC 61010-2-32 600V CAT.Ⅱ、300V CAT.Ⅲ、汚染度2
耐電圧	3700Vrms以下
精度保証湿度範囲	23℃±5℃、80%RH以下（結露がないこと）
使用温度湿度範囲	0℃～40℃、80%RH以下（結露がないこと）
保存温度湿度範囲	-10℃～60℃、70%RH以下（電池取外時）
電源	乾電池LR03（単4型）1.5V×2本
消費電力・電池寿命	50mW、約50時間
寸法・重量	約193（H）×50（W）×28（D）mm 約230g（電池含む）
標準付属品	キャリングケース（C-DCM400）、 テストリード（TL-23a）、取扱説明書

■出荷時の電池について

工場出荷時にモニター用電池が組み込まれておりますので、記載された電池寿命に満たないうちに切れることがあります。
※モニター用電池とは製品の機能や性能をチェックするための電池のことです。

取扱説明書に掲載した仕様、外観など、改良その他やむを得ない理由により、予告なしに変更することがあります。ご了承ください。

測定方法

安全にご使用いただくために掲載されている注意・警告の内容は厳守してください。

■交流電流測定 (ACA)

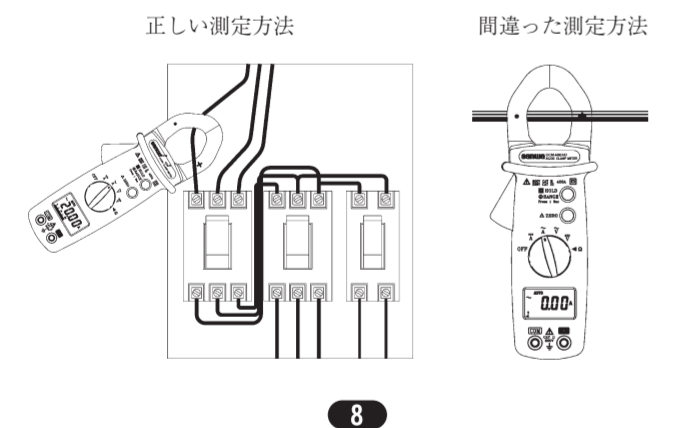
- レンジスイッチを **A** に合わせます。
- クランプ部を開き、測定したい電線1本を挟み込み、クランプ部を完全に閉じます。
- 表示値を読みとります。
- 読み取りにくい場所では、データホールドを活用します。

注意

測定前にテストリードは本体から外しておいてください。電流測定はCTに過大電流を印可しますと、発熱し、本器を損傷するおそれがあります。本器で600A以上の電流測定をしないでください。

注意

被測定電線はなるべくCTの中央に位置します。電線は必ず1本だけクランプしてください。2芯以上のキャブタイケーブル、平行ビニール線など一括クランプした場合は測定できません。大電流を印可した場合、CTから振動音が出る場合がありますが、異常ではありません。50～500Hz以外の周波数、正弦波以外の波形の交流では誤差を生じます。



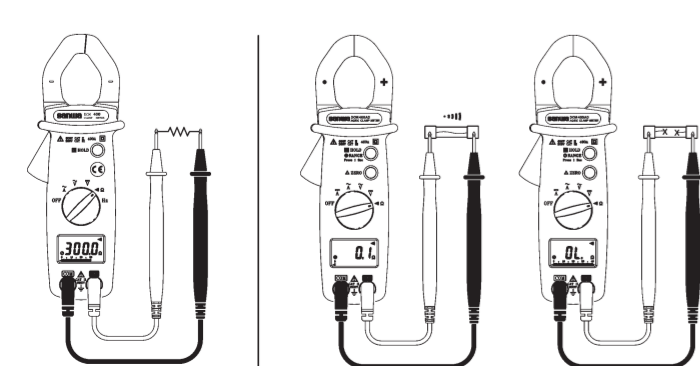
■抵抗 (Ω)、導通チェック (●)

- レンジスイッチを **Ω** に合わせます。
- テストリードを被測定部分に当てます。
- 表示値を読みとります。
- 導通テストの場合は40Ω以下でブザーが鳴ります。

警告

電圧が加わっている部分の抵抗測定はできません。本器を損傷する恐れがあります。

抵抗



ブザー音
導通

警告

以下の項目は、やけどや感電などの人身事故を防止するためのものです。本器をご使用する際には必ずお守りください。

- 本器は低電圧用のクランプメータです。対地電圧が600Vを超える回路では使用しないこと。600Vを超える回路での使用は、感電事故や本器損傷の原因となります。本器の測定分類は600V CAT.Ⅱ、300V CAT.Ⅲです。
- クランプメータ本来の使用法および、本書で指定した使用方法を厳守すること。
- AC33Vrms (46.7Vpeak) またはDC70V以上の電圧は人体に危険です。注意すること。
- 最大入力値 (許容値) を超える入力しないこと。
- 本器、およびテストリードに損傷のある場合は使用しないこと。
- 測定中、本器のリアアース先へ指を出さないこと。
- テストリードは指定タイプのもを使用し、測定中はテスト棒のつばよ先を持たないこと。
- リアアース (表蓋) や電池蓋を外した状態で測定しないこと。
- 測定中は他のファンクションやレンジに切替えないこと。
- 測定ごとにファンクションやレンジの確認を行うこと。
- 絶縁被覆をしていない導体部分の測定では、感電しないよう注意すること。
- 本器または手が濡れた状態での測定はしないこと。
- 引火性のあるガスや溶剤のある場所では使用しないこと。
- 電池交換以外の本器の改造、付属品の取り付けを行わないこと。
- 本器の外観、測定仕様に年1回以上の点検を行うこと。
- 屋内で使用すること。

過電圧測定分類 (CAT.) について

■本器の用途

本器はIEC過電圧カテゴリ300V / CAT.Ⅲ 600V / CAT.Ⅱ に準じて設計された交流 / 直流用のクランプメータです。
低電圧600V以下の電路、電気機器、電源設備などの電流測定に適します。

過電圧測定分類 (CAT.Ⅰ) : コンセントから電源変圧器 (トランス) などを經由した機器内の二次側電路。

過電圧測定分類 (CAT.Ⅱ) : コンセントに接続する電源コード付き機器の一次側電路。

過電圧測定分類 (CAT.Ⅲ) : 直接分電盤から電気を取り込む機器の一次側および分岐回路からコンセントまでの電路。

[測定範囲及び精度] 保証温湿度範囲23℃±5℃、80%RH以下、結露がないこと。

レンジ	分解能	精度	入力インピーダンス	最大許容量
400V	0.1V		10MΩ	660Vrms
600V	1V	±(1%rdg+2dgt)		

レンジ	分解能	精度	入力インピーダンス	最大許容量
400V	0.1V		10MΩ	660Vrms
600V	1V	±(1.5%rdg+5dgt)		

レンジ	分解能	精度	最大許容量
40A	0.01A		600Arms
400A	0.1A	±(25%rdg+10dgt)	

レンジ	分解能	精度	周波数帯域	最大許容量
40A	0.01A		50Hz～500Hz	600Arms
400A	0.1A	±(2%rdg+10dgt)		

レンジ	分解能	精度	開放電圧	最大許容量
400Ω	0.1Ω		15VDC	600Vrms

レンジ	分解能	精度	開放電圧	最大許容量
40Ω	0.1Ω		15VDC	600Vrms

レンジ	開放電圧	最大許容量
●	40Ω以下でブザーが発音	600Vrms

注意

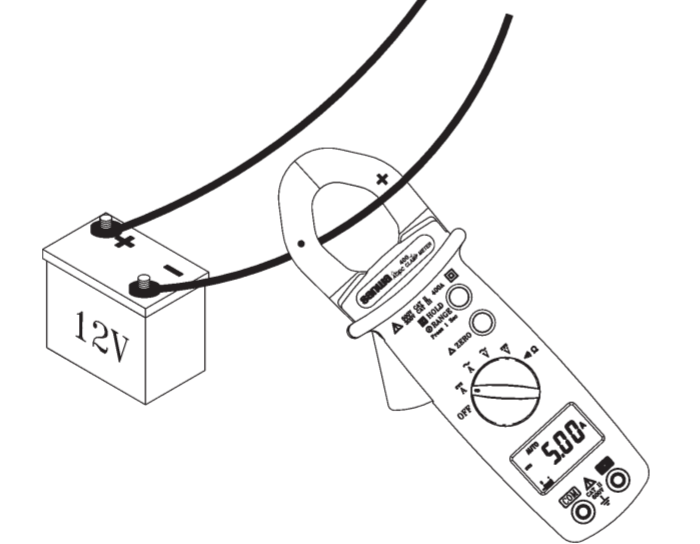
DCAレンジは表示が変わりやすいので0調整をおこなってください。クランプ式CTの側面にある矢印の方向と被測定電流の向きを合わせてください。逆向きの場合は極性が-表示されます。本器の姿勢を変えると、地磁気の影響で表示がわずかに変動することがあります。

■直流電流測定 (DCA)

- レンジスイッチを **A** に合わせます。
- ZERO (ゼロ) ボタンを押し、0調整をします。
- マニュアルレンジで40A以上の直流電流を測定するときは、HOLD (ホールド) ボタンを押し400Aレンジに切り替えます。次にZEROボタンを押し、0調整をします。
- クランプ部を開き、測定したい電線を挟み込みクランプ部を完全に閉じます。
- 表示値を読みとります。

注意

DCAレンジは表示が変わりやすいので0調整をおこなってください。クランプ式CTの側面にある矢印の方向と被測定電流の向きを合わせてください。逆向きの場合は極性が-表示されます。本器の姿勢を変えると、地磁気の影響で表示がわずかに変動することがあります。



■電池の交換について

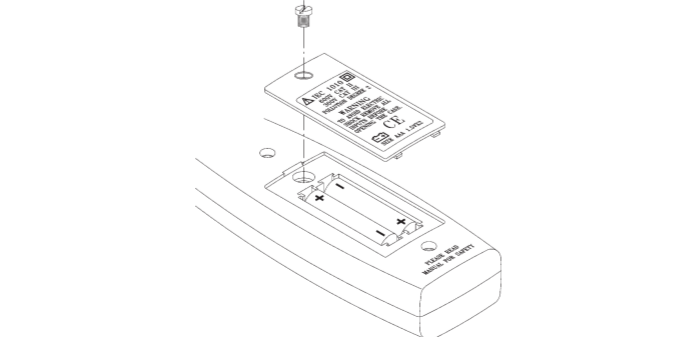
警告 感電事故の恐れがあります。電線をクランプした状態、あるいは、電圧を測定している状態で電池を交換しないでください。電池蓋をはずしたままの使用は避けてください。

注意

本器を長時間使用しない場合は、電池をはずして保管してください。電池が液漏れを起こし、本器を損傷する恐れがあります。電池が消耗して動作電圧以下に低下すると、表示部に マークが点灯します。速やかに新しい電池と交換してください。新しい電池と一度使用した電池、種類の違う電池を混ぜて使用しないでください。

■電池の交換手順

- レンジスイッチをOFFに合わせます。
- 本体裏面下側にある電池蓋止めネジをドライバーで外し、電池蓋を外します。
- 消耗した電池2個を取り出します。
- 極性を確認し、新しい電池を挿入します。
- 電池は、LR03 (単4) 型マンガン乾電池です。
- 電池蓋を元に戻し、止めネジをしっかりと締め付けます。



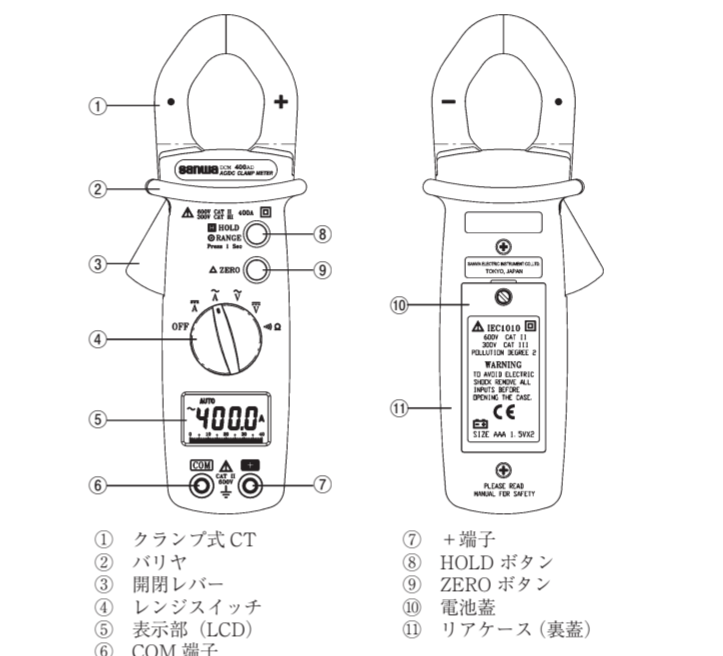
sanwa®

DCM400AD DIGITAL CLAMP METER

取扱説明書 INSTRUCTION MANUAL



各部の名称と説明



■ゼロモード
ZERO (ゼロ) ボタンを押すと△が表示されそのときの値が本体にメモリされます。その後引き続き測定される値はメモリされた値との相対値が表示されます。また、ZEROボタンをもう一度押すと△が点滅し、メモリされている値が表示されます。2秒間ZEROボタンを押し続けるとオートレンジモードに切り替わります。

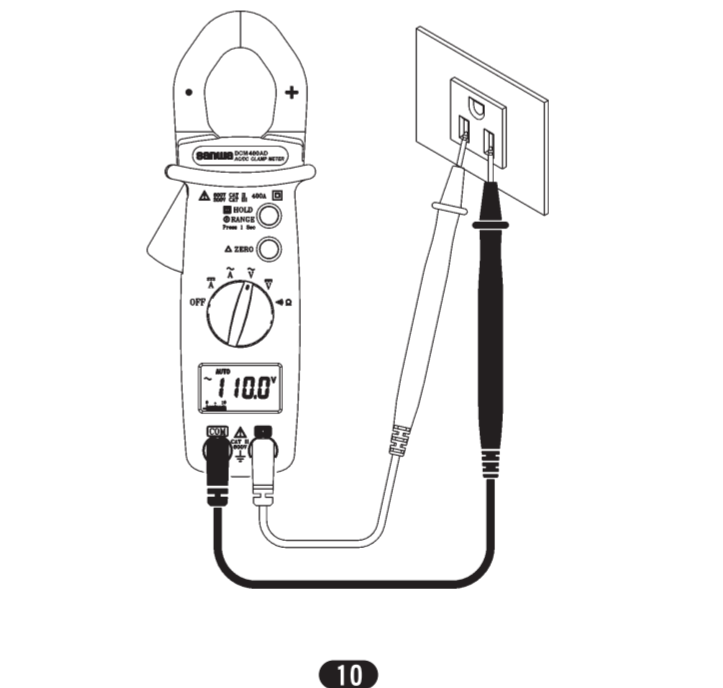
■データホールド&マニュアルレンジモード
HOLD (データホールド) ボタンを押すと、 が点灯し表示しているデータをホールドします。もう一度HOLDボタンを押すとデータホールドが解除されます。HOLDボタンを押すごとにマニュアルレンジモードとオートレンジモードに切り替えられます。

■交流電圧測定 (ACV)

- レンジスイッチを **V** に合わせます。
- テストリードを本体に差し込み、ピン先を被測定部分に当てます。
- 表示値を読みとります。

警告

感電や火傷、また本体の焼損の恐れがあります。テストリードを接続する前に絶縁被覆に損傷のないことを確認してください。異常がある場合はご使用を直ちに中止して、修理又は新品と交換してください。テストリードの接続は確実に行ってください。接続を誤ると、スパークして危険です。



アフターサービス

■保証期間について
本製品の保証期間は、お買い上げの日より3年間です。ただし、日本国内で購入し日本国内でご使用いただく場合に限りです。また、製品本体の精度は1年保証、製品付属の電池、テストリード等は保証対象外とさせていただきます。

■修理について

- 修理依頼の前に次の項目をご確認ください。
 - ①内蔵電池の容量はありますか? 装着の極性は正しいですか? テストリードは断線していませんか?
 - ②保証期間中の修理: 保証書の記載内容によって修理させていただきます。
- 保証期間経過後の修理
修理および輸送費用が製品価格より高くなる場合もありますので、事前にお問い合わせください。補修用性能部品の最低保証期間は、製造打ち切り後6年間です。この保有期間を修理可能期間とさせていただきます。ただし、性能部品が製造中止などにより入手不可能になった場合は、保有期間が短くなる場合もあります。
- 修理品の送り先
製品 (本体およびテストリード等の付属品を含む) の安全輸送のため、製品の5倍以上の容積の箱に故障内容のメモも一緒に入れ、十分なクッションを詰め、箱の表面に「修理品在中」と明記して送りください。輸送にかかる往復の送料は、お客様のご負担とさせていただきます。

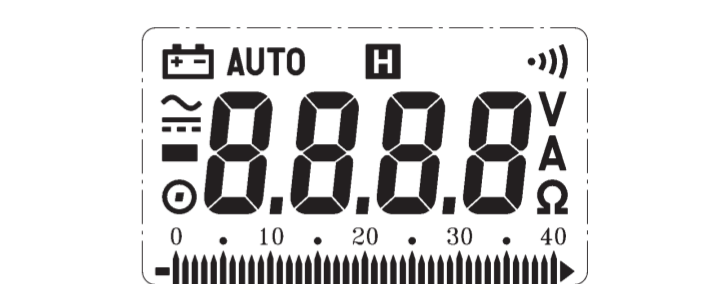
[送り先] 三和電気計器株式会社・羽村工場サービス課
〒205-8604 東京都羽村市神明台4-7-15
TEL (042) 554-0113 / FAX (042) 555-9046

■お問い合わせ

三和電気計器株式会社
本 社 : TEL (03) 3253-4871 / FAX (03) 3251-7022
大阪営業所 : TEL (06) 6631-7361 / FAX (06) 6644-3249
お客様計測相談室 ☎ 0120-51-3930
受付時間 9:30～12:00 13:00～17:00
(土日祭日を除く)
ホームページ : <http://www.sanwa-meter.co.jp>

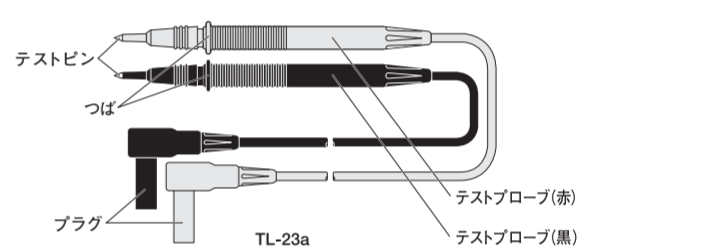
PRINTED WITH SOY INK!大豆インキを使用しています。 06-1101 2040 6011

シンボルの説明



- 電池消費表示
- AUTO** オートレンジ
- マニュアルレンジ
- HOLD (データホールド)
- 導通ブザーチェック
- V** 電圧レンジ
- A** 電流レンジ
- ~ 交流
- = 直流
- Ω 抵抗レンジ
- 極性 (-)
- ||||| アナログバーグラフ

着脱式テストピンキャップ
未装着時: CAT.Ⅱ 1000V
装着時: CAT.Ⅲ 600V



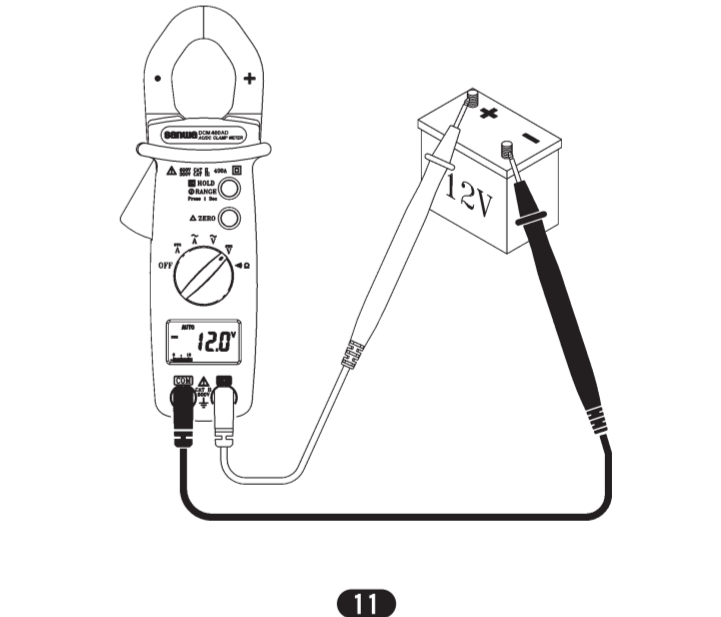
注意

直流電圧測定 (DCV)

- レンジスイッチを **V** に合わせます。
- テストリードを本体に差し込み、COM側 (黒) のテストリードのピン先を被測定物の一側に、+側 (赤) のテストリードのピン先を被測定物の+側に当てます。
- 表示値を読みとります。
- 読み取りにくい場所では、データホールドを活用します。

警告

感電や火傷、また本体の焼損の恐れがあります。テストリードを接続する前に絶縁被覆に損傷のないことを確認してください。異常がある場合はご使用を直ちに中止して、修理又は新品と交換してください。テストリードの接続は確実に行ってください。接続を誤ると、スパークして危険です。



sanwa. **保証書**

ご氏名	型名 DCM400AD
ご住所	製造No.

この製品は厳密なる品質管理を経てお届けするものです。本保証書は所定項目をご記入の上保管していただき、アフターサービスの際ご提出ください。※本保証書は再発行はいたしませんので大切に保管してください。

TEL 保証期間 **三和電気計器株式会社**
本社=東京都千代田区外神田2-4-4・電波ビル
郵便番号=101-0021・電話=東京 (03) 3253-4871

ご購入日 年 月 日より3年間

保証規定

保証期間中に正常な使用状態のもとで、万一故障が発生した場合には無償で修理いたします。但し下記事項に該当する場合は無償修理の対象から除外いたします。

- 取扱説明書と異なる不適当な取扱いまたは使用による故障
- 当社サービスマン以外による不当な修理や改造に起因する故障
- 火災水害などの天災を始め故障の原因が本計器以外の事由による故障
- 電池の消耗による不動作
- お買い上げ後の輸送、移動、落下などによる故障および損傷
- 本保証書は日本国内において有効です。
This warranty is valid only within Japan.

年 月 日	故障内容をご記入ください。

*無償の認定は当社において、行わせていただきます。

Safety Information - Before use, read the manual -

This product has been designed and manufactured in accordance with the safety standards applicable to IEC 61010-2-32 Electronic Measuring Equipment and has passed the inspection. Using this product in ways not specified in this manual may damage its protection function. The instructions given under the heading of "WARNING" and "CAUTION" must be followed to prevent accidents.

- ⚠ **CAUTION** : Intended to prevent personal injury such as burn and electric shock and other serious accidents.
- ⚠ **WARNING** : Intended to prevent misuse that could result in personal injury and damage to equipment including this instrument.

WARNING

1. This is a clamp meter for low-voltage circuits. Never use it on the power line that exceeds 600VAC to ground. The measurement classification category of this instrument is 300 V CAT. III, 600V CAT. II.
2. Use the meter only as described in this manual.
3. Do not apply more than the rated maximum input (400VAC).
4. Pay special attention to voltages above 33VAC (46.7 Vpeak) and 70VDC that are hazardous to the human body.
5. Do not use the meter if it is damaged or broken.
6. Do not use the meter the battery lid or rear case removed.
7. During measurement, keep your fingers behind the barrier (finger guard).
8. When measuring un-insulated conductors, be careful not to touch them. Otherwise you will suffer electric shock.
9. Do not use the meter near flammable gases or solvents.
10. Do not use the meter with wet hands or in a damp environment.
11. Do not disassemble or modify the meter nor use components not specified by the manufacturer.
12. Inspect the meter at least once a year.
13. The meter is for indoor use.

2

Electrical Specification

The accuracy specification is defined as $\pm(\dots\% \text{reading} + \dots \text{count})$
At 23±5°C, ≤80%RH

DCV (Auto range, Manual range)

Range	Resolution	Accuracy	Input Impedance	Overload Protection
400V	0.1V	±(1%rdg.+2dgt.)	10MΩ	660Vrms
600V	1V			

ACV (Auto range, Manual range)

Range	Resolution	Accuracy	Input Impedance	Overload Protection
400V	0.1V	±(1.5%rdg.+5dgt.)	10MΩ	660Vrms
600V	1V			

DCA (Auto range, Manual range)

Range	Resolution	Accuracy	Overload Protection
40A	0.01A		
400A	0.1A	±(2.5%rdg.+10dgt.)	600Arms

ACA (Auto range, Manual range)

Range	Resolution	Accuracy	Band Width	Overload Protection
40A	0.01A			
400A	0.1A	±(2%rdg.+10dgt.)	50Hz~500Hz	600Arms

Ohm (Ω)

Range	Resolution	Accuracy	MAX Test Voltage	Overload Protection
400Ω	0.1Ω	±(1%rdg.+2dgt.)	1.5VDC	600Vrms

Continuity (•••)

Range	Active Region	MAX Test Voltage	Overload Protection
•••	<40Ω	1.5VDC	600Vrms

4

Measuring Instruction

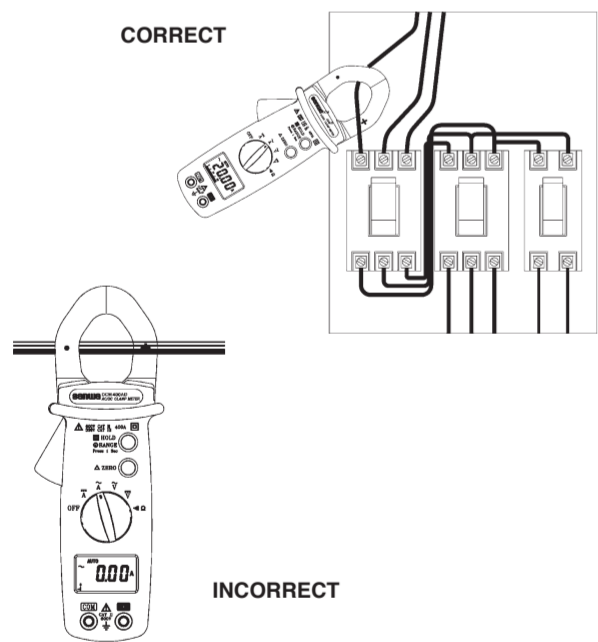
AC Current Measurement

Switch the main function selector to \bar{A} range.

Open the clamp by pressing the jaw-opening handle and insert the cable to be measured into the jaw.
Close the clamp and get the reading from the LCD display.

Note:

Before this measurement, disconnect the test lead with the meter for safety. In some occasion that the reading is hard to read, push the HOLD button and read the result later.



8

Resistance Measurement

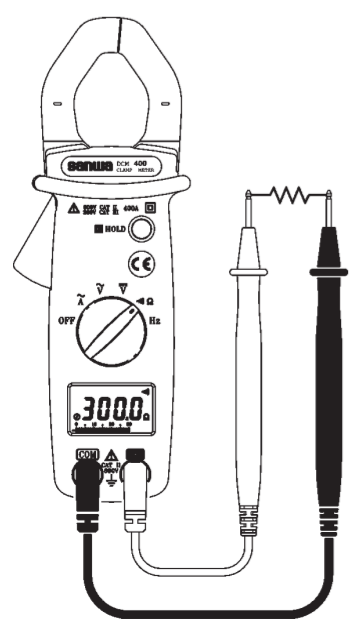
Switch the main function to Ω range.

Connect red test lead to "+" terminal and black one to the "COM" terminal. Connect tip of the test leads to the points where the value of the resistance is needed.

Read the result from the LCD display.

Note:

When take resistance value from a circuit system, make sure the power is cut off and all capacitors need to be discharged.



12

Specification

General Specification

Digital Display: 3 3/4 digits LCD display with maximum reading 3999

Analog Display: 42 segments fast analog bar display

Symbol and Scale range:
adjust automatically according range and input signal

Polarity:
When negative signal in apply to the meter, \ominus will show.

Over Load:
When the signal larger than the maximum will be show **OL**

Sample Rate: 2 times/sec for digital data
20 times/sec for analog bar

Low Power Indication:
When the battery is under the proper operation range, ⏻ will appear on the LCD display.

Power Source: LR03 or AAA 1.5V battery x 2.

Auto Power Off:
If there is no key or dial operation for 30 minutes, the meter will power itself off to save battery consumption.

Battery Life: Approx. 50hr (Alkaline Battery)

Power Consumption: 50mW

Clamp opening size: 25mm

Operating temperature: 0°C ~ 40°C, <80% RH, No condensation

Storage temperature: -10°C ~ 60°C, <70% RH, No condensation

Approvals: IEC61010-2-32 300V CAT.III 600V CAT.II

Environmental conditions:
Altitude up to 2000 meters, indoor use, pollution degree2

Withstand voltage: AC3.7kV (50/60Hz) for a minute.

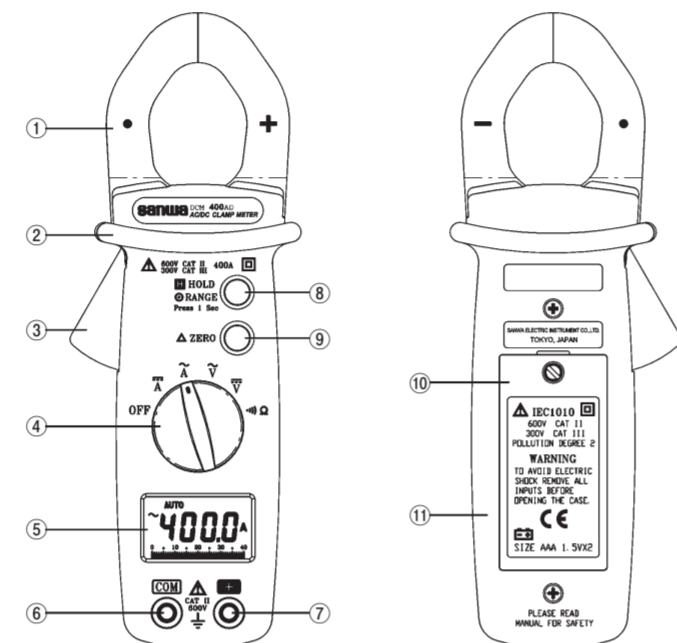
Dimension (L x W x H) : 193 x 50 x 28mm

Weight: 230g

Accessory:
Instruction Manual, Carrying case (C-DCM400), Test lead (TL-23a)

3

Instrument Familiarization



- | | |
|--------------------------|-----------------------------------|
| ① Current Sensing Clamp | ⑦ Positive input terminal |
| ② Barrier | ⑧ Data hold & Manual range button |
| ③ Jaw-opening handle | ⑨ Zero button |
| ④ Main function selector | ⑩ Battery lid |
| ⑤ LCD display | ⑪ Rear case |
| ⑥ COM input terminal | |

5

DC Current Measurement

Switch the main function selector to \bar{A} range.

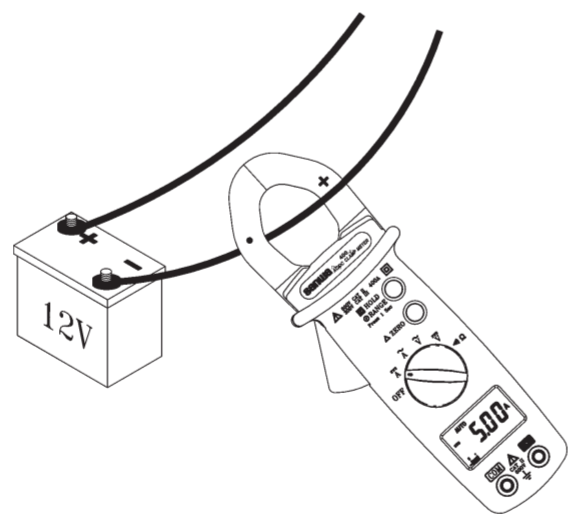
Press ZERO button to enter the zero reading. Before measuring current larger than 40A, adjust the scale to 400A range by press the range button and press ZERO button again.

Open the clamp by pressing the jaw-opening handle and insert the cable to be measured into the jaw.

Close the clamp and get the reading from the LCD display.

Note:

Before this measurement, disconnect the test lead with the meter for safety. In some occasion that the reading is hard to read, push the HOLD button and read the result later.



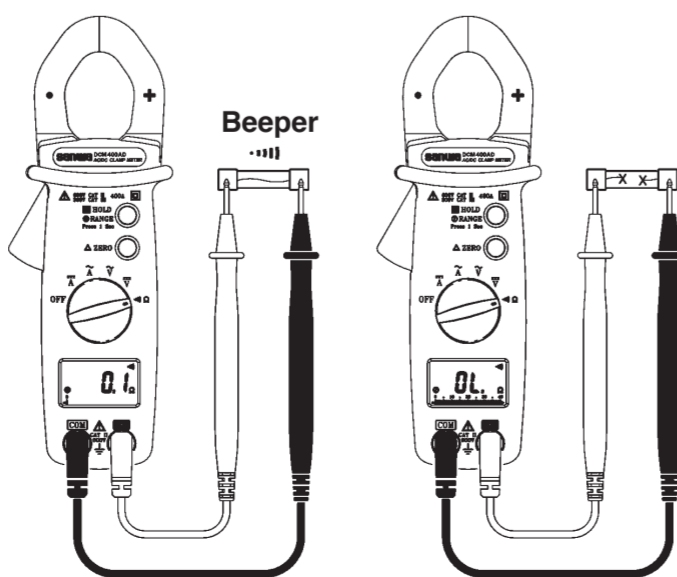
9

Continuity Test

Switch the main function to $\bullet\bullet\bullet$ range.

Connect red test lead to "+" terminal and black one to the "COM" terminal. Connect tip of the test leads to the points where the conduction condition needed.

If the resistance is under 40Ω, the beeper will sound continuously.



Short circuit

Open circuit

13

sanwa®

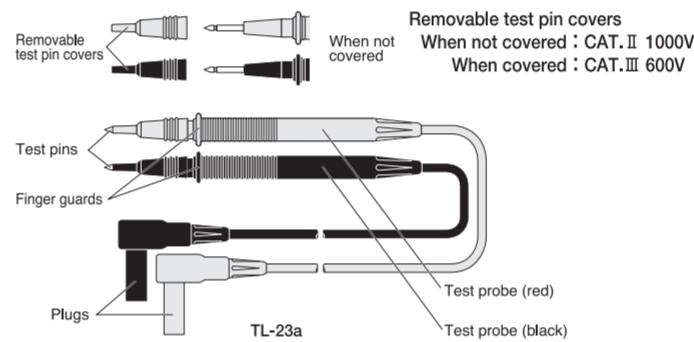
DCM400AD DIGITAL CLAMP METER

INSTRUCTION MANUAL



Symbol Definition

- | | |
|--|---|
| ⏻ Low battery indication | \sim Alternative source indication |
| AUTO Auto range indication | ⏻ Direct source indication |
| ⏻ Manual range indication | \square Resistance |
| ⏻ Hold Data indication | \ominus Polarity indication |
| $\bullet\bullet\bullet$ Continuity function indication | Analog bar graph indication |
| V Voltage measurement indication | |
| A Current measurement indication | |

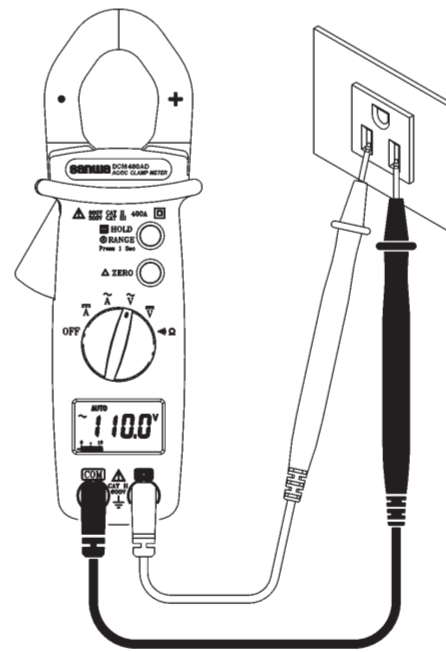


6

ACV Measurement

WARNING
Maximum Input Voltage is 600V AC/DC. Do not attempt to take any voltage measurement that may exceed to avoid Electrical shock hazard and/or damage to this instrument.

Switch the main function selector to \bar{V} range. Connect red test lead to "+" terminal and black one to the "COM" terminal. Measure the voltage by touch the test lead tips to the test circuit where the value of voltage is needed. Read the result from the LCD display.



10

Maintenance

- WARNING**
1. The following instructions are very important for safety. Read this manual thoroughly to ensure correct maintenance.
 2. Calibrate and inspect the meter at least once a year to ensure safety and maintain its accuracy.

1. Maintenance and Inspection

- 1) Appearance: Is the meter not damaged due to falling or other cause?
- 2) Test leads:
 - Are the core wires not exposed from the test leads?
 - Is the plug when inserted to the input terminal not loose?

If any of the above problems exists, stop using the meter and request for repair.

2. Inspection

Inspect the meter at least once a year.

3. Storage

- CAUTION**
1. The panel and case are not resistant to volatile solvent and must not be cleaned with thinner or alcohol.
 2. The panel and case are not resistant to heat. Do not place the meter near heat-generating devices.
 3. Do not store the meter in a place where it may be subjected to vibration or where it may fall.
 4. Do not store the meter in places under direct sunlight, or hot, cold or humid places or places where condensation is anticipated.
 5. If the meter will not be used for a long time, remove the batteries.

4. Battery when the meter is shipped:

A battery for monitoring has been installed prior to shipment from the factory. It may be discharged before the expiration of the described battery life.

*The battery for monitoring is a battery used to check the functions and performance of the product.

14

Button Instruction

Zero Button

Press Zero button to enter the Zero mode, "△" annunciator turn on and Zero the display and the reading is stored as reference value for subsequent measurement.

Press it again, the "△" annunciator blinking and memorized reference value will display.

Press and hold down zero button for 2 second to exit the zero mode.

When the tester is under zero mode the auto range function will be disabled.

Data Hold & Manual Range Button

The user may hold the present reading and keep it on the display by pressing the "Hold" button.

When the hold data is no longer needed, one may release the data-hold operation by press "Hold" button again.

One may hold present reading by press the hold button instantaneously. One may also change the measuring scale range by press and hold the RANGE button. When the decimal point changes, the user should release the button and scale range will stay at the setting range. If the user press and hold the button for more than 2 seconds, the tester will be in auto range mode again.

Disable Auto power off

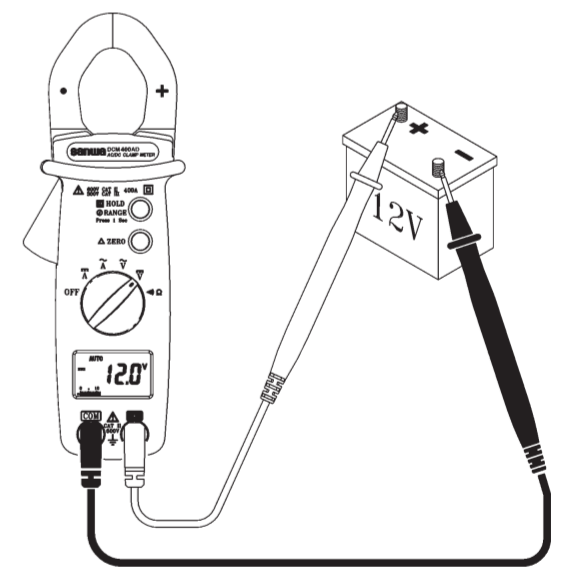
Press and hold "ZERO" button and then the power on the meter.

7

DCV Measurement

WARNING
Maximum Input Voltage is 600V AC/DC. Do not attempt to take any voltage measurement that may exceed to avoid Electrical shock hazard and/or damage to this instrument.

Switch the main function selector to \bar{V} range. Connect red test lead to "+" terminal and black one to the "COM" terminal. Measure the voltage by touch the test lead tips to the test circuit where the value of voltage is needed. Read the result from the LCD display.



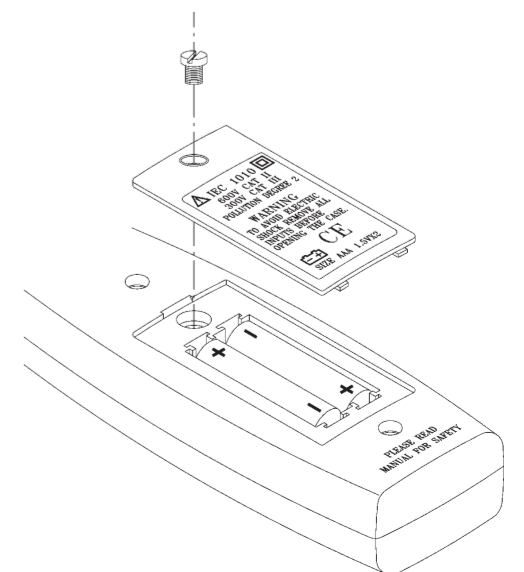
11

Battery Changing

WARNING
To prevent electrical hazard or shock, turn off clamp meter and disconnect test leads before removing battery lid. Never uses the meter before the battery lid is closed.

1. When the battery voltage drop below proper operation range the ⏻ symbol will appear on the LCD display and the battery need to be changed.
2. Before changing the battery, switch the main dial to "OFF" and disconnect test leads. Open the battery lid by a screwdriver.
3. Replace the old batteries with two LR03 or AAA size batteries.

Close the battery lid and fasten the screw.



15